



027

827



927C

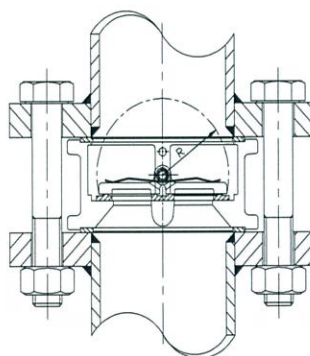


### 注意事項：

- 安裝前先確認產品兩側之法蘭墊片是否有黏貼完整或損傷，避免配管後外漏。
- 如有需要檢查內部閥盤作動是否正常，由入水口處內用手往內推開及放開 1~2 次，放開時小心夾手。
- 本系列產品使用於一般之清水，配管時請依照閥體上之箭頭方向安裝。
- 雙瓣式逆止閥可水平安裝或正常流向自下而上的垂直安裝(如圖例注意事項)，安裝時配管需離幫浦出口或彎管處至少需 5d(出水口 5 倍)配置以上，以免造成零配件損壞，採用垂直安裝時，請於密閉系統使用，避免管內有空氣加重水錘作用，降低閥門使用壽命。
- 安裝時，請於管路中裝配過濾器，避免雜物或髒污堆積於閥腔，使閥門無法密封，造成內漏或刮傷閥座降低閥門壽命。

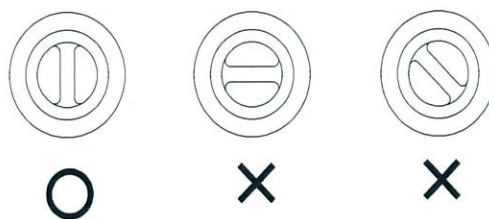
### 配管注意事項：

- 閥盤之作動半徑 R 範圍內，不可有任何異物，以免閥盤會受撞擊損毀。(圖一)



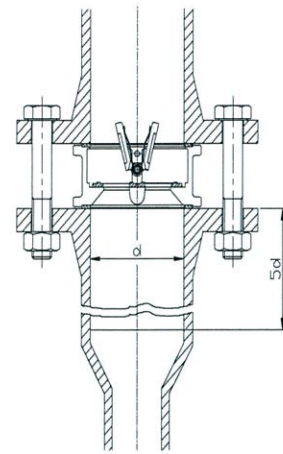
圖一

水平配管之場所，注意閥放置之方位，以免因閥盤重力造成彈簧受力不均。(圖二)



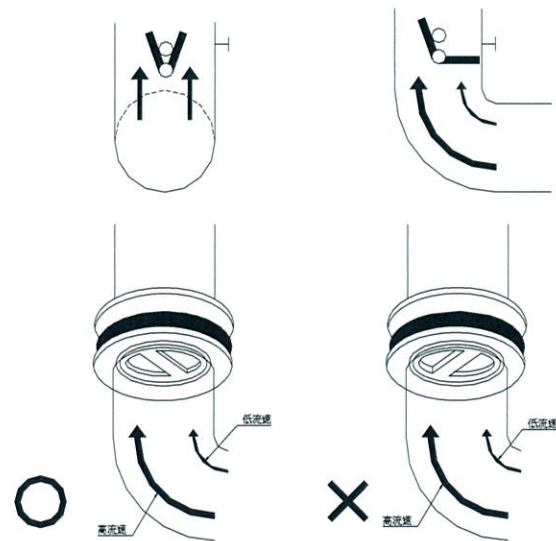
圖二

幫浦之上游端有擴管或閥之下游端有縮管會引起流體擾流，造成閥盤不斷上下作動，產生敲擊聲影響閥之使用壽命，故與閥之直管請保持 5d (5 倍管內徑) 之距離。(圖三)



圖三

閥配管於彎管處須注意配管之方位即閥盤之方向，防止彈簧受力不均。(圖四)



圖四

- ☆ 1. 閥使用之流體速度為 3 m/s 以下。
- 2. 最小之開啟壓力預設為 0.5 kgf /cm<sup>2</sup> 以上。
- 3. 上下游壓差至少需為 0.2 kgf /cm<sup>2</sup> 以上，以免造成洩漏。
- 4. 低壓差系統或反向配管時，需詢問公司專責人員提供較佳之使用建議。