

70th
東光凡而工業
Tong Kwang Valve


RING

Tong Kwang Valve Industrial Co., Ltd.



規格標準

1》溝槽規格

美國國家標準AWWA C606

2》溝槽閥類

閘閥、逆止閥、蝶閥、Y型過濾器

3》口徑

50mm至300mm

4》閥體規格

全系列採用A536 球墨鑄鐵材質(環氧樹脂塗層)

5》適用系統

給水系統、排水系統、消防系統

6》使用壓力

300PSI、363PSI、365PSI

7》流體溫度

0~80°C

8》設計標準

依UL262、FM1120/1130、AWWA C508、MSS SP-67

產品優點

1》耐久性使用

閥體內外採環氧樹脂塗層，有效預防生銹及耐腐蝕、不易脫落。

2》縮短安裝時間

不需要焊接與鎖付，直接與機械接頭接合即可，快速又便利。

3》節省工程空間

不需要以法蘭鎖配安裝，節省空間。

4》降低人力成本

可有效減少人力投入，大幅降低成本。

5》維修便利與安全

不需要切管拆卸或動火焊接，減少工安疑慮。

6》提升耐壓級數

耐壓規格可達到 300PSI、363PSI 及 365PSI。

7》降低噪音和緩解震動

橡膠密封圈具有彈性，降低噪音和緩解振動。

8》更環保無焊渣粉塵汙染

溝槽安裝過程不需要動火、沒有高溫，不會產生焊渣粉塵汙染。

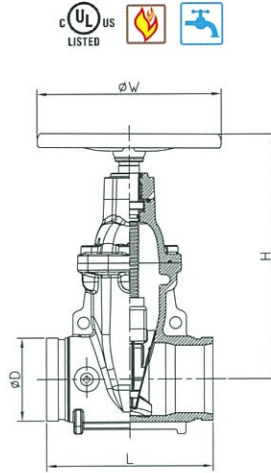
溝槽非昇桿式閘閥 300PSI ▶ UL認證(AWWA C606)

GROOVED RESILIENT NRS GATE VALVE

FIG.805U

零件/Part	材質 / Material	
閥體	Body	ASTM A536
閥蓋	Bonnet	ASTM A536
閥桿	Stem	AISI 420
閥盤	Disc	ASTM A536+EPDM

最高工作壓力 / Max. working pressure	
標稱壓力/Nominal pressure	300PSI
溫度範圍/Temperature range	0°C ~80°C
閥座測試/Seat test	450PSI(HYD.)



單位:mm (±2mm)

size	2"	2½"	3"	4"	*5"	5"	*6"	6"	8"	10"	12"
L	178	190	203	229	254	254	267	267	292	330	356
H	254	275	304	355	393	393	455	455	548	634	727
ØD	60.3	73	88.9	114.3	139.7	141.3	165.1	168.3	219.1	273	323.9
ØW	180	180	200	254	280	280	305	305	400	450	450

註：*為溝槽外徑通用JIS規格管

UL/FM認證(AWWA C606) ◀ 溝槽昇桿式閘閥 300PSI

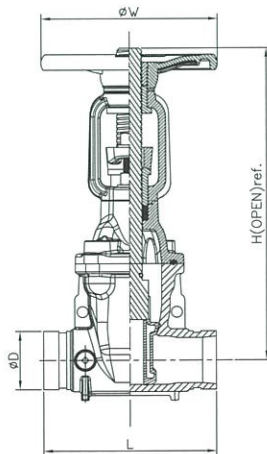
GROOVED RESILIENT OS&Y GATE VALVE

FIG.806U



零件/Part	材質 / Material	
閥體	Body	ASTM A536
閥蓋	Bonnet	ASTM A536
閥桿	Stem	AISI 420
閥盤	Disc	ASTM A536+EPDM

最高工作壓力 / Max. working pressure	
標稱壓力/Nominal pressure	300PSI
溫度範圍/Temperature range	0°C ~80°C
閥座測試/Seat test	450PSI(HYD.)



單位:mm (±2mm)

size	2"	2½"	3"	4"	5"	6"	8"	10"	12"
L	178	190	203	229	254	267	292	330	356
H	407	451	498	583	680	763	990	1207	1385
ØD	60.3	73	88.9	114.3	141.3	168.3	219.1	273	323.9
ØW	180	180	200	254	280	305	400	450	450

溝槽逆止閥(排汙口) 363PSI ▶ UL/FM認證(AWWA C606)

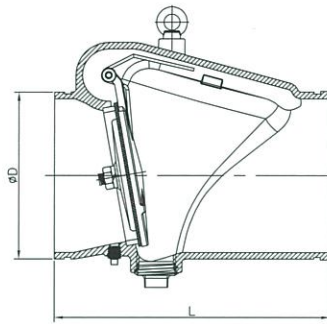
GROOVED RESILIENT SWING CHECK VALVE

FIG.807UF



零件/Part	材質 / Material	
閥體 Body	ASTM A536	
絞鍊銷 Hinge Pin	AISI420	
彈簧 Spring	AISI304	
閥盤 Disc	DN50-100 AISI304	
	DN125-300 ASTM A536	
墊片 Disc Sealing Ring	EPDM	
堵頭 Plug	Malleable Iron	

最高工作壓力 / Max. working pressure	
標稱壓力/Nominal pressure	363PSI
溫度範圍/Temperature range	0°C ~80°C
閥座測試/Seat test	726PSI(HYD.)



單位:mm (±2mm)

size	2"	2½"	*2½"	3"	4"	*5"	5"	*6"	6"	8"	10"	12"
L	171	184	184	197	206	248	248	324	324	371	457	535
ØD	60.33	73	76.1	88.9	114.3	139.7	141.3	165.1	168.3	219.1	273.1	323.9

註：*為溝槽外徑通用JIS規格管

UL認證(AWWA C606) ◀ 溝槽Y型過濾器 300PSI

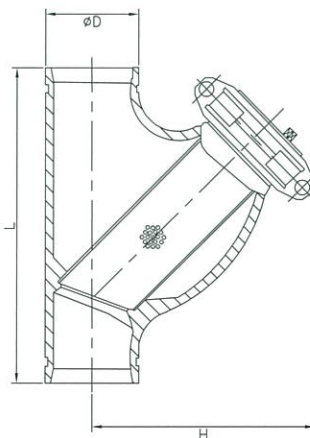
GROOVED Y-TYPE STRAINER

FIG.808U



零件/Part	材質 / Material	
閥體 Body	ASTM A536	
過濾網 Screen	AISI304	
機械接頭 Rigid Coupling	ASTM A536	
閥蓋 Cap	ASTM A536	
堵頭 Plug	AISI304	

最高工作壓力 / Max. working pressure	
標稱壓力/Nominal pressure	300PSI
溫度範圍/Temperature range	0°C ~80°C
閥體測試/Shell test	600PSI



單位:mm (±2mm)

size	2"	2½"	3"	4"	5"	6"	8"	10"	12"
L	247.5	273	298.5	362	419	470	609.5	686	762
H	169	184	208	255	283	337	422	484	583.1
ØD	60.3	73	88.9	114.3	141.3	168.3	219.1	273	323.9

溝槽信號齒輪式蝶閥 363PSI (常開型) ▶ UL/FM認證(AWWA C606)

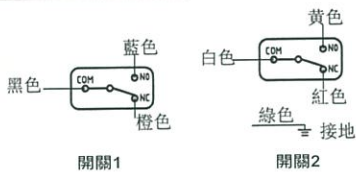
GROOVED BUTTERFLY VALVE WITH TAMPER SWITCH

FIG.891UXD

零件/Part	材質 / Material	
閥體 Body	ASTM A536	
閥盤 Disc	ASTM A536+EPDM	
上閥桿 Upper Shaft	AISI 431	
下閥桿 Lower Shaft	AISI 431	
齒輪箱 Signal Gearbox	ASTM A536	

最高工作壓力 / Max.working pressure	
標稱壓力/Nominal pressure	363PSI
溫度範圍/Temperature range	0°C -80°C
閥座測試/Seat test	600PSI(HYD.)

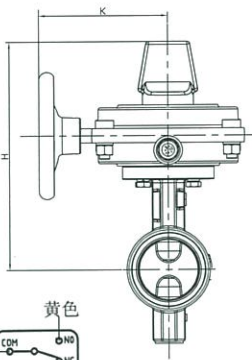
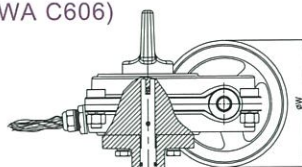
信號描述：
1.開閥參數：16A 125/250VAC
2.接線圖：



單位:mm (±2mm)

size	2"	2½"	*2½"	3"	4"	*5"	5"	*6"	6"	8"	10"	12"
L	81	97	97	97	116	148	148	148	148	133	159	165
H	211.5	224.5	224.5	231.5	250.5	263.5	263.5	275.5	275.5	306.5	338.5	386
ØD	60.3	73	76.1	88.9	114.3	139.7	141.3	165.1	168.3	219.1	273	323.9
ØW	125	125	125	125	125	125	125	225	225	225	225	225
K	127	127	127	127	127	127	127	139.5	139.5	198.5	198.5	198.5

註：*為溝槽外徑通用JIS規格管
註：另有常閉型可選擇

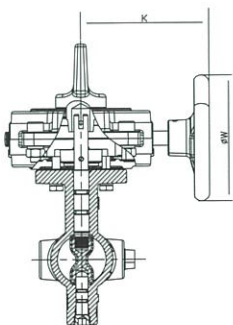


UL認證(AWWA C606)

◀ 溝槽信號齒輪式蝶閥 365PSI (帶側壓口)

GROOVED BUTTERFLY VALVE WITH TAMPER SWITCH

FIG.891UXC



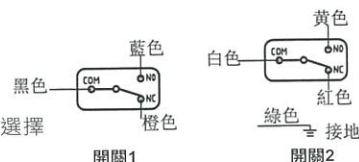
零件/Part	材質 / Material	
閥體 Body	ASTM A536	
閥盤 Disc	ASTM A536+EPDM	
上閥桿 Upper Shaft	AISI 431	
下閥桿 Lower Shaft	AISI 431	
齒輪箱 Signal Gearbox	ASTM A536	

最高工作壓力 / Max.working pressure	
標稱壓力/Nominal pressure	365PSI
溫度範圍/Temperature range	0°C -80°C
閥座測試/Seat test	730PSI(HYD.)

單位:mm (±2mm)

size	2"	2½"	3"	4"	6"	8"	10"	12"
L	148	152.5	160	167.6	175.3	200.7	194	194
H	211.5	224.5	231.5	250.5	275.5	306.5	338.5	386
ØD	60.3	73	88.9	114.3	168.3	219.1	273	323.9
ØW	125	125	125	125	225	225	225	225
K	127	127	127	127	139.5	198.5	198.5	202.5

信號描述：
1.開閥參數：16A 125/250VAC
2.接線圖：



註：此產品為常開型，另有常閉型可選擇

溝槽把手式蝶閥 300PSI ▶ (AWWA C606)

GROOVED BUTTERFLY VALVE

FIG.891DA

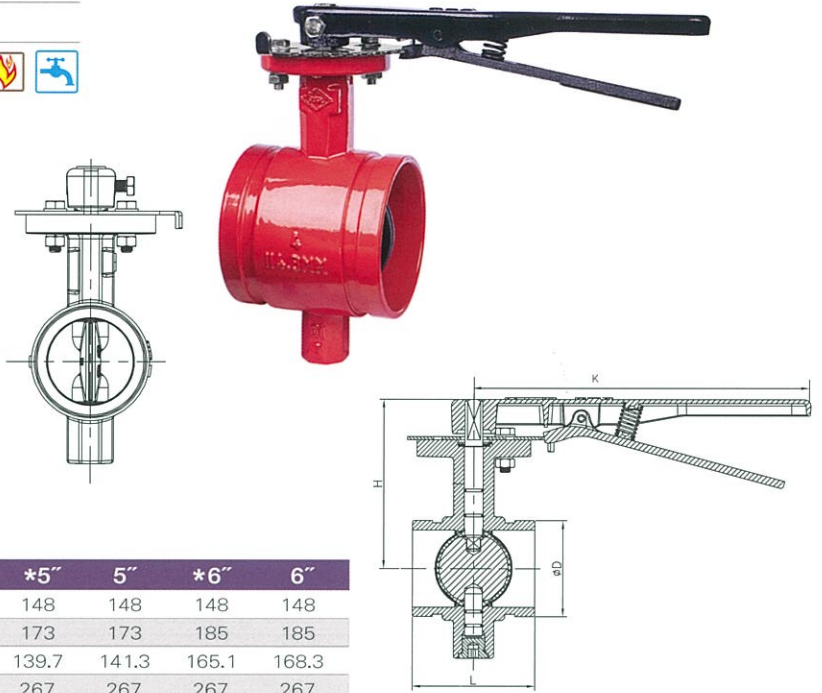


零件/Part	材質 / Material	
閥體 Body	ASTM A536	
閥盤 Disc	ASTM A536+EPDM	
上閥桿 Upper Shaft	AISI 420	
下閥桿 Lower Shaft	AISI 420	
把手 Lever	ASTM A536	

最高工作壓力 / Max. working pressure	
標稱壓力/Nominal pressure	300PSI
溫度範圍/Temperature range	0°C ~80°C
閥座測試/Seat test	330PSI(HYD.)

單位:mm (±2mm)

size	2"	2½"	*2½"	3"	4"	*5"	5"	*6"	6"
L	81	97	97	97	116	148	148	148	148
H	121	134	134	141	160	173	173	185	185
ØD	60.3	73	76.1	88.9	114.3	139.7	141.3	165.1	168.3
K	267	267	267	267	267	267	267	267	267



註：*為溝槽外徑通用JIS規格管

UL/FM認證 ◀ 昇桿式閘閥信號器

SUPERVISORY SWITCH FOR OS&Y GATE VALVE

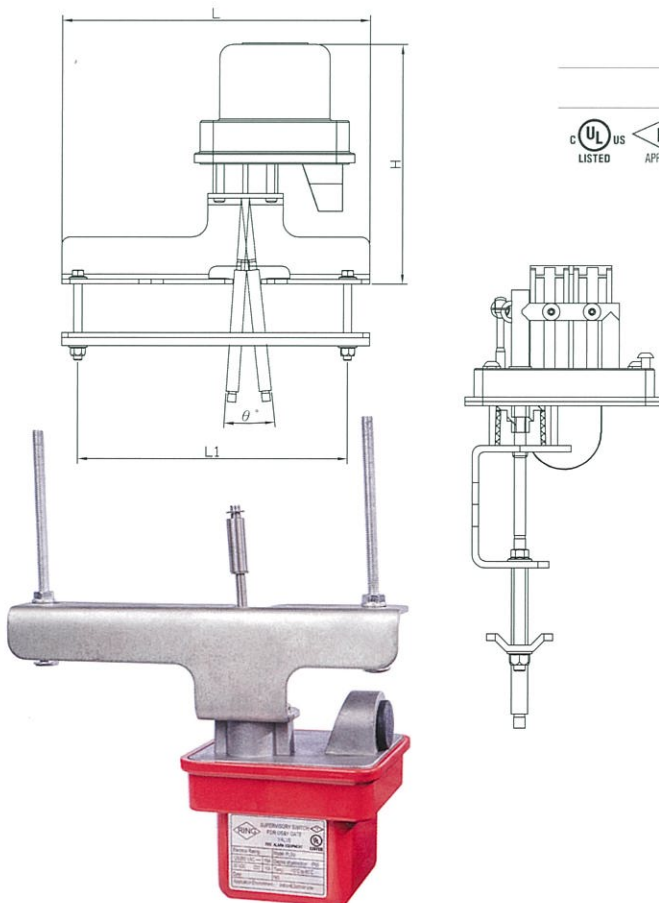
FIG.PLSU



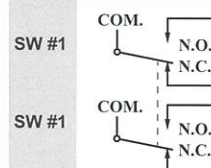
零件/Part	材質 / Material	
蓋	Out Shell	ADC12
微動開關支架	Brace	Carbon Steel
底座	Base	ADC12
連接板	Connection Plate	Carbon Steel
撥桿	Driving Lever	SUS304
固定板	Clamp Plate	Carbon Steel

單位:mm (±2mm)

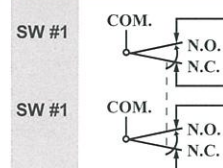
size	2" ~ 12"
L	200mm
L1	40 ≤ L1 ≤ 176.5mm
H	148mm
θ°	10°



CLOSED VALVE POSITION



OPEN VALVE POSITION



1. 使用環境：室內或室外使用，-10°C~80°C
2. 蓋面防篡改：蓋採用防盜的螺絲釘固定
3. 觸點額定值：125/250V交流電15安培電流




RING

東光凡而工業股份有限公司
Tong Kwang Valve Industrial Co., Ltd.

新北市淡水區民生里民權路1之1號
No.1-1, Ming-chuan Rd., Ming-sheng Li, Tansui, New Taipei City, Taiwan
Tel +886-2-2809-7655 Fax +886-2-2809-3495

本公司對型錄所有產品規格及尺寸保有增刪之權利



2024.07 印製